



استفاده از به روزترین تکنولوژیهای LED به همراه طراحی فوق العاده این چراغ و شدت روشنایی واقعی ۱۳۰ لومن بر وات ، به مصرف کننده به روزترین مزیت های یک چراغ LED را ارائه می دهد که دارای دوره بازگشت بسیار کوتاه نیز می باشد. کاملا مناسب جهت کلیه کاربردهای روشنایی خیابانی و محوطه ای ، چراغ خیابانی اوان به شما تنوع کامل جهت انواع شدت روشنایی، دمای رنگ و منحنی پخش نور را خواهد داد.



۷۰ - ۹۰ - ۱۱۰ وات

قابلیت جایگزینی تا

۲۵۰ وات بخار سدیم

۳ سال گارانتی



مدل	توان مصرفی (وات)	شار نوری (لومن)	شدت روشنایی (لومن بر وات)	صرفه جویی انرژی (درصد)
ALE70-HS	۷۰	۹,۵۰۰	۱۳۵	۷۶%
ALE90-HS	۹۰	۱۱,۰۰۰	۱۲۰	۶۲%
ALE110-HS	۱۱۰	۱۲,۰۰۰	۱۱۰	۶۰%

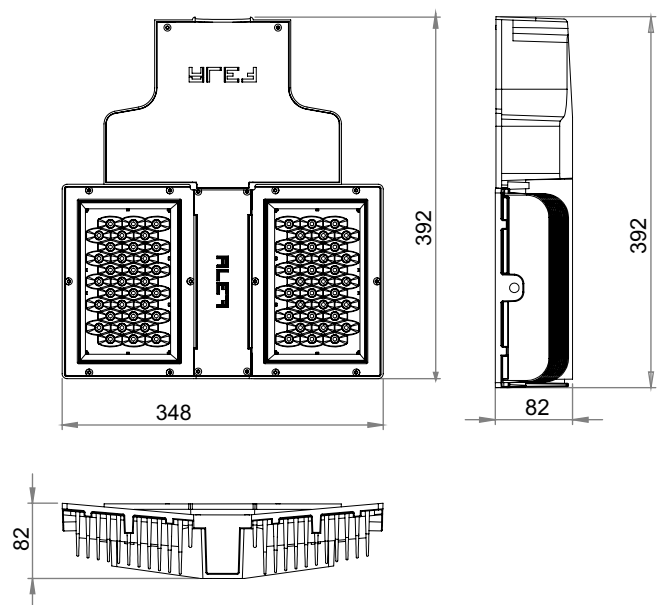


کاملاً مناسب برای کلیه کاربردهای روشنایی خیابانی و محوطه ای
تنوع کامل جهت انواع شدت روشنایی، دمای رنگ و منحنی پخش نور
درجه حفاظت کامل (IP 67)
طراحی بدنه کامل و پیشرفته جهت دفع حرارتی بالا
استفاده از LED با شدت روشنایی و طول عمر بالا

100-240V   IP 67  

Specifications

Material:	Die-Cast Aluminum
Voltage Range:	100-240VAC
IP Rating:	IP 67
Category:	Class I
Power Factor:	> 95
Colour Temperature:	Warm white(2700-3500k)
	Natural white(4000-4500k)
	Cool white(6000-6500k)
LED CRI Ra:	> 75
Beam Angle:	130° x 80°
Operating Temperature range:	-25°C to +50°C
Finish Colour:	Gray
Lifes Span:	50,000 hours
Weight(kg):	4.5
Warranty:	3 years



۱۴۰ - ۱۸۰ - ۲۲۰ وات

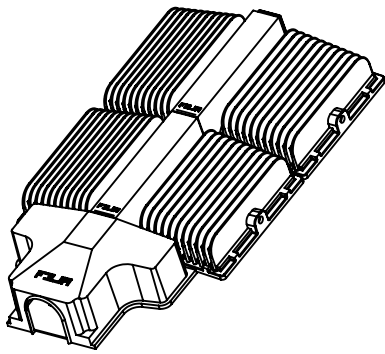
قابلیت جایگزینی تا

۴۰۰ وات بخار سدیم

۳ سال گارانتی



مدل	توان مصرفی (وات)	شار نوری (لومن)	شدت روشنایی (لومن بر وات)	صرفه جویی انرژی (درصد)
ALE140-HS	۱۴۰	۱۹,۰۰۰	۱۳۵	۷۶%
ALE180-HS	۱۸۰	۲۲,۰۰۰	۱۲۰	۶۲%
ALE220-HS	۲۲۰	۲۴,۰۰۰	۱۱۵	۶۰%

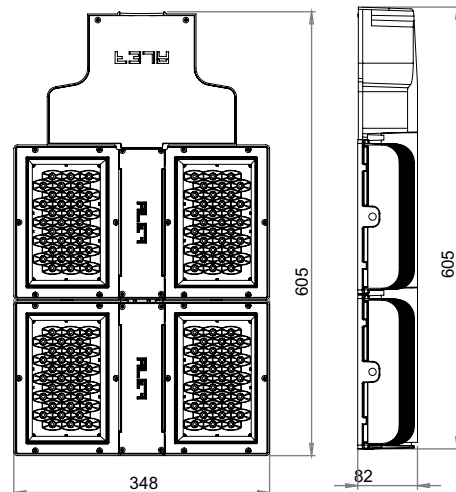


کاملاً مناسب برای کلیه کاربردهای روشنایی خیابانی و محوطه ای
تنوع کامل جهت انواع شدت روشنایی، دمای رنگ و منحنی پخش نور
درجه حفاظت کامل (IP 67)
طراحی بدنه کامل و پیشرفته جهت دفع حرارتی بالا
استفاده از LED با شدت روشنایی و طول عمر بالا

100-240V   IP 67  

Specifications

Material:	Die-Cast Aluminum
Voltage Range:	100-240VAC
IP Rating:	IP 67
Category:	Class I
Power Factor:	>95
Colour Temperature:	Warm white(2700-3500k)
	Natural white(4000-4500k)
	Cool white(6000-6500k)
LED CRI Ra:	>75
Beam Angle:	130° x 80°
Operating Temperature range:	-25°C to +50°C
Finish Colour:	Gray
Lifes Span:	50,000 hours
Weight(kg):	8.5
Warranty:	3 years



۲۱۰ - ۲۷۰ - ۳۳۰ وات

قابلیت جایگزینی تا

۱۰۰۰ وات بخار سدیم



مدل	توان مصرفی (وات)	شار نوری (لومن)	شدت روشنایی (لومن بر وات)	صرفه جویی انرژی (درصد)
ALE210-HS	۲۱۰	۲۹,۰۰۰	۱۳۵	۷۶%
ALE270-HS	۲۷۰	۳۳,۰۰۰	۱۲۰	۶۲%
ALE330-HS	۳۳۰	۳۶,۰۰۰	۱۱۵	۶۰%

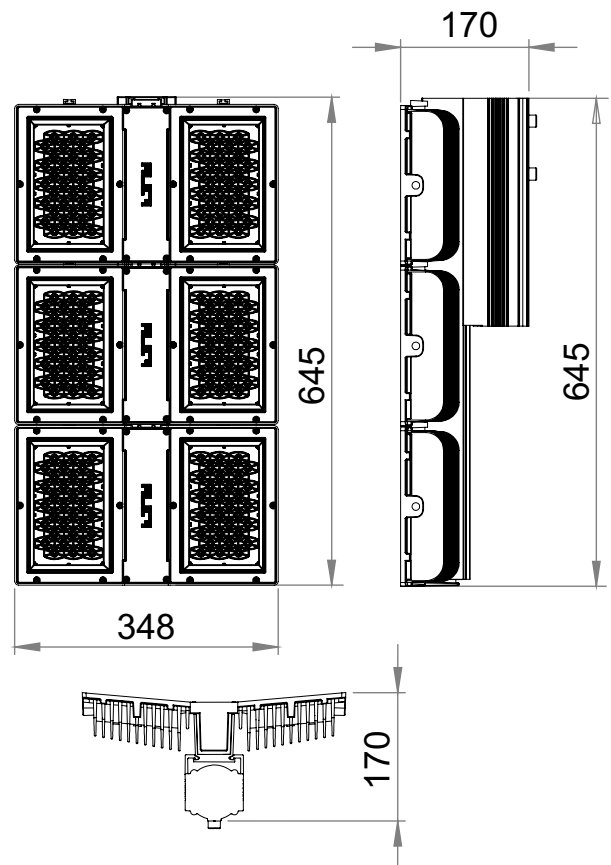


کاملاً مناسب برای کلیه کاربردهای روشنایی خیابانی و محوطه ای
تنوع کامل جهت انواع شدت روشنایی، دمای رنگ و منحنی پخش نور
درجه حفاظت کامل (IP 67)
طراحی بدنه کامل و پیشرفته جهت دفع حرارتی بالا
استفاده از LED با شدت روشنایی و طول عمر بالا



Specifications

Material:	Die-Cast Aluminum
Voltage Range:	100-240VAC
IP Rating:	IP 67
Category:	Class I
Power Factor:	>95
Colour Temperature:	Warm white(2700-3500k)
	Natural white(4000-4500k)
	Cool white(6000-6500k)
LED CRI Ra:	>75
Beam Angle:	130° x 80°
Operating Temperature range:	-25°C to +50°C
Finish Colour:	Gray
Lifes Span:	50,000 hours
Weight(kg):	12.5
Warranty:	3 years



۲۸۰ - ۳۶۰ - ۴۴۰ وات

قابلیت جایگزینی تا

۱۵۰۰ وات بخار سدیم

۳ سال
گارانتی



مدل	توان مصرفی (وات)	شار نوری (لومن)	شدت روشنایی (لومن بر وات)	صرفه جویی انرژی (درصد)
ALE280-HS	۲۸۰	۳۸,۰۰۰	۱۳۵	۷۶%
ALE360-HS	۳۶۰	۴۳,۰۰۰	۱۲۰	۶۲%
ALE440-HS	۴۴۰	۴۸,۰۰۰	۱۱۵	۶۰%



کاملاً مناسب برای کلیه کاربردهای روشنایی خیابانی و محوطه ای
تنوع کامل جهت انواع شدت روشنایی، دمای رنگ و منحنی پخش نور
درجه حفاظت کامل (IP 67)
طراحی بدنه کامل و پیشرفته جهت دفع حرارتی بالا
استفاده از LED با شدت روشنایی و طول عمر بالا

100-240V

Specifications

Material:	Die-Cast Aluminum
Voltage Range:	100-240VAC
IP Rating:	IP 67
Category:	Class I
Power Factor:	>95
Colour Temperature:	Warm white(2700-3500k)
	Natural white(4000-4500k)
	Cool white(6000-6500k)
LED CRI Ra:	>75
Beam Angle:	130° x 80°
Operating Temperature range:	-25°C to +50°C
Finish Colour:	Gray
Lifes Span:	50,000 hours
Weight(kg):	15.5
Warranty:	3 years

